

COLUMBIA HF 45 E TOP

Equipo para pequeños restaurante.
Dispensador de sobremesa.
Acero-ABS electrónico.



Electrónica



Regulación
de volumen



Mezcla agua
fría / amb.



Ecológica y
sostenible



Características

- Producción: 45 l/h.
- Producción continua: 9 l.
- Temperatura: 3 - 10 oC.
- Capacidad de banco de hielo: 2 Kg.
- Gas refrigerante: R 600.
- Potencia del compresor: 1/10 CV.
- Conexión entrada agua: 8 mm.
- Conexión entrada gas: 6 mm.
- Materiales de fabricación: Acero y ABS.
- Peso: 22 Kg
- Versión: Electrónica.

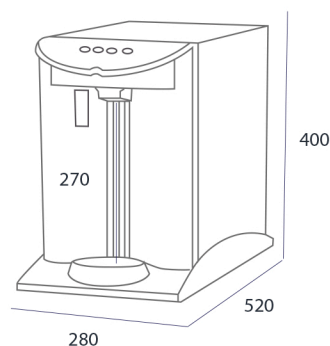


www.auaespaña.com

Accesorios incluidos

- Adaptador H3/4" - Espiga 8 mm
- Codo unión 8 mm
- Adaptador M3/8" - 8 mm
- 1 m tubo 8 mm
- 1 m tubo 6 mm
- Reductor presión CO2

Medidas



Máxima calidad en agua
ultrafiltrada y ósmosis

QUA
pure water

+sostenible