

DESCALCIFICADOR HORECA



Descalcificador compacto sin electricidad.
Tecnología E-MAX para garantizar un mayor ahorro y un menor consumo de sal. Combina el máximo rendimiento con un diseño compacto. Kinetico premier.



NON ELECTRIC
Descalcificador no eléctrico



AHORRO
Menor cantidad de agua utilizada



HIGH SPEED
Regenera en solo 15 minutos



LOW CONSUMPTION
Bajo consumo de sal



ALTO CAUDAL
Cubre las necesidades de una vivienda

Características

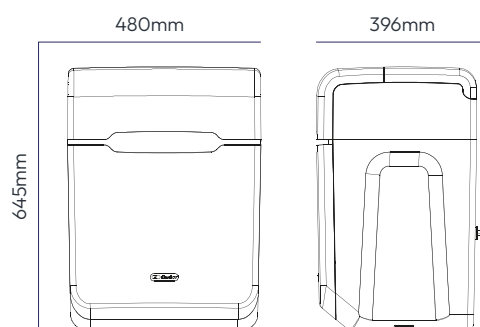
- Volumen de resina: 2x11 l.
- Presión (máx. - mín.): 6 - 1,8 bar.
- Temperatura (máx. - mín.): 48 - 2 °C.
- Caudal del trabajo: 1,8 m³/h.
- Caudal punta: 2,7 m³/h.
- Capacidad depósito sal: 25 kg sal pastillas.
- Alimentación eléctrica: No.
- By-pass: Sí.
- Sistema de trabajo volumen de alta eficiencia: Sí.
- Capacidad de intercambio: 35° HF/m³.
- Capacidad de agua descalcificada a 300ppm: 1166 L.

Tecnología Accudial XP: realiza un ajuste ultrapreciso de la dureza del agua, lo que permite satisfacer todas las necesidades y superar cualquier nivel de dureza del agua.

Tecnología E-Max: combina una eficiencia y un rendimiento incomparables para prevenir la formación de cal de una manera óptima y duradera.

Tecnología Quiet Drive: Gracias a su válvula de precisión, los descalcificadores Kinetico se encuentran entre los más silenciosos del mercado.

Medidas



www.auaespaña.com

Máxima calidad en agua

aua
pure water