

Columbia HF 65 E TOP

Equipos para restaurantes y hoteles.
3 tiradores. Dispensador de sobremesa.
Acero-inox electrónico.



Electrónica



Regulación
de volumen



Ecológica y
sostenible



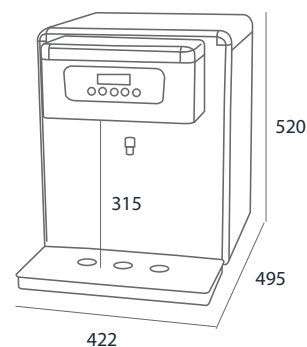
Características

- Producción: 65 l/h.
- Producción continua: 40 l.
- Temperatura: 3 - 10 °C.
- Capacidad de banco de hielo: 4,5 Kg.
- Gas refrigerante: R 134A 160 gr.
- Potencia del compresor: 1/6CV.
- Salidas de agua: 3 (2 frías, 1 ambiente).
- Conexión entrada agua: 8 mm.
- Materiales de fabricación: Acero inoxidable.
- Peso: 32 Kg.
- Versión: Electrónica.

Accesorios incluidos

- Adaptador H3/4" - Espiga 8 mm.
- Codo unión 8 mm.
- Adaptador M3/8" - 8 mm.
- 1 m tubo 8 mm.

Medidas



www.auaespaña.com

Máxima calidad en
agua ultrafiltrada

AUA
pure water